

2017



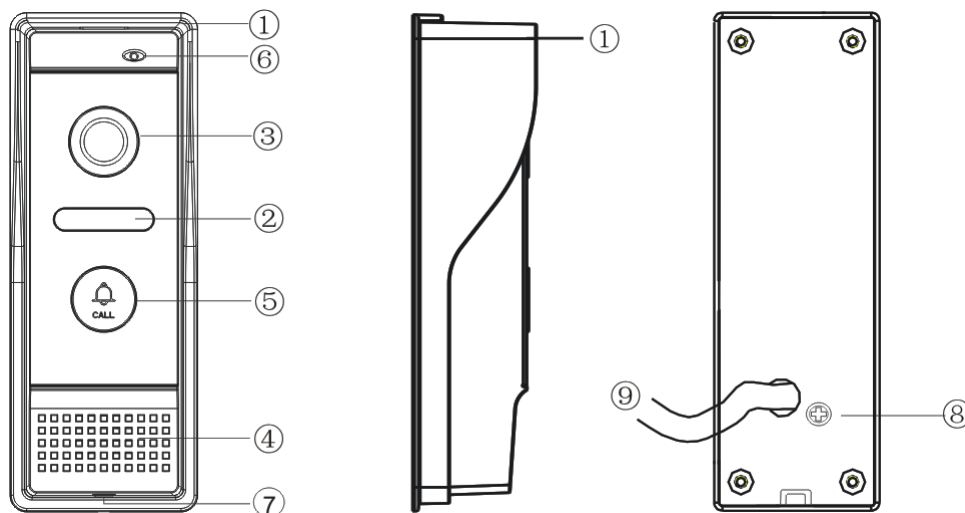
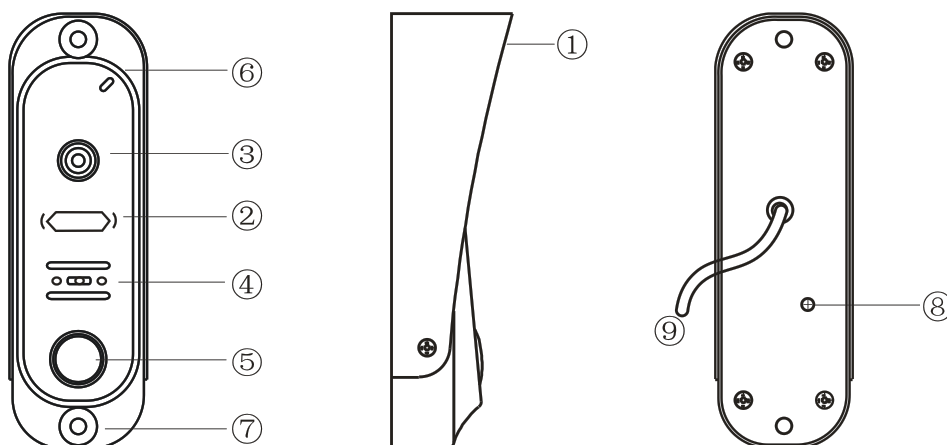
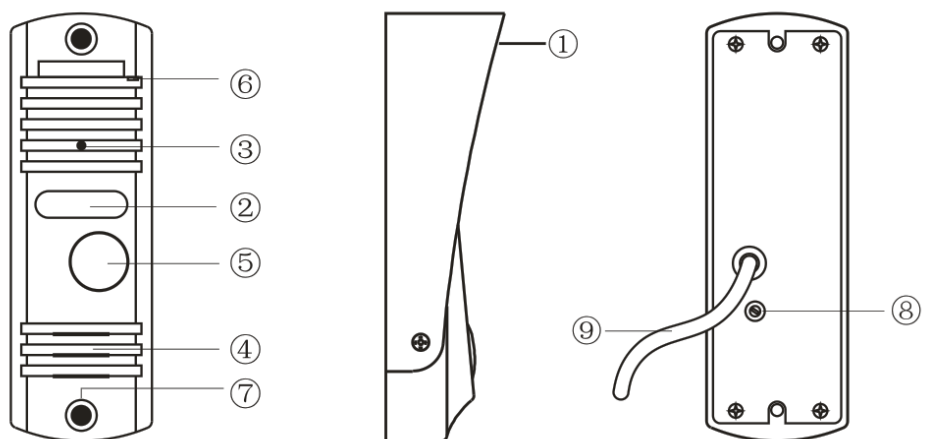
ПАНЕЛИ ВЫЗОВА ST- DS104C, ST-DS206C И ST- DS306C

Инструкция по установке

Общее описание

Панели вызова видеодомофонной связи ST-DS104C, ST-DS206C и ST-DS306C используются для реализации односторонней видеосвязи и двухсторонней аудиосвязи с мониторами по 4-х проводной линии. Панель имеет уличное исполнение и прочный корпус.

Внешний вид



ST-DS104C, ST-DS206C и ST-DS306C

- 1 – Козырек** используется защиты от дождя и солнца.
- 2 – ИК СИД** используется для подсветки в условиях недостаточной освещенности.
- 3 – Камера** используется для получения видеоизображения на мониторе.
- 4 – Громкоговоритель** используется для передачи звука с монитора.
- 5 – Кнопка вызова** используется вызова абонента.
- 6 – Микрофон** используется для трансляции звука с панели вызова.
- 7 – Крепежные отверстия** используются для фиксации панели вызова.
- 8 – Регулятор громкости** используются для регулировки громкости громкоговорителя.
- 9 – Кабель подключения** используются для подключения к монитору и линии управления замком.

Подготовка к установке

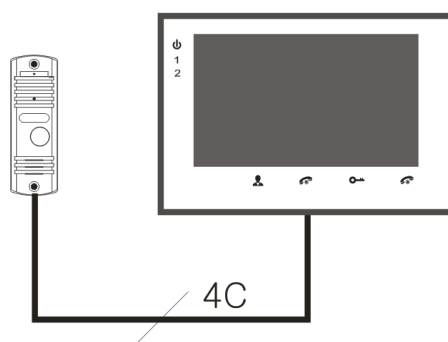
- 1 Избегайте установки устройства в непосредственно близости от источников сильного электромагнитного излучения, двигателей и лифтов.
- 2 Не подвергайте устройство воздействию сильной вибрации или ударам, поскольку это может привести к выходу из строя компонент.
- 3 Избегайте установки устройства в местах с возможностью воздействия сильного светового излучения.
- 4 Избегайте установки устройства в местах с возможностью воздействия прямого солнечного излучения, проливного дождя, высокой температуры, высокой загрязненности и химически агрессивных сред.
- 5 Расстояние до силовых кабелей должно быть не менее 30 см.
- 6 Рекомендуемая высота установки 150 – 160 см.
- 7 Перед установкой убедитесь, что питание выключено.
- 8 Монтаж должен осуществляться только квалифицированным персоналом.

Установка

- 1 Приложите к стене панель вызова или угловой адаптер, наметьте отверстия под дюбель, просверлите отверстия и вставьте дюбели из комплекта.
- 2 Сделайте все необходимые подключения.
- 3 Включите питание и отрегулируйте громкость громкоговорителя (позиция 8 на рисунке внешнего вида), если требуется.
- 4 Используя крепеж из комплекта, зафиксируйте угловой адаптер и панель вызова.
- 5 Установите козырек (позиция 1 на рисунке внешнего вида) и зафиксируйте с помощью винтов.

Подключение

Общая схема подключения



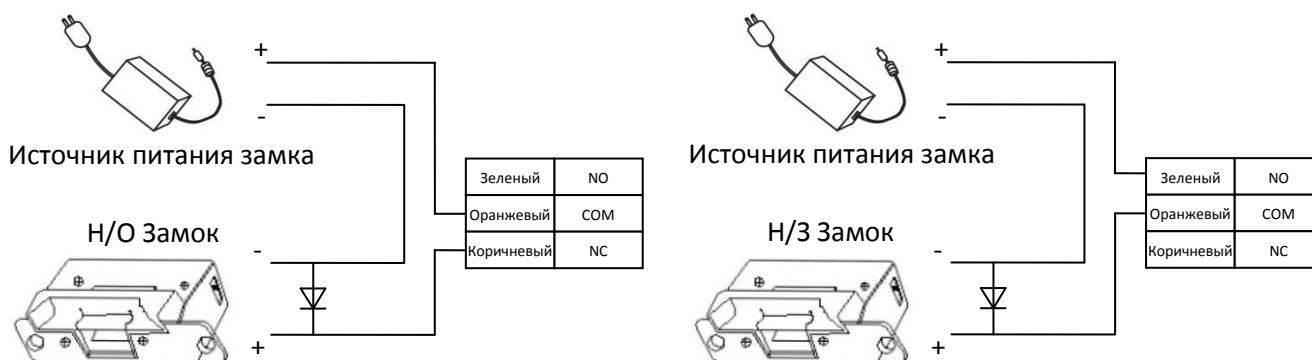
Назначение контактов

Название	Цвет	Значение
+12V	Красный	Питание +12 В
AUDIO	Белый	Аудиоканал
GND	Черный	Земля
VIDEO	Желтый	Видеосигнал
NO	Зеленый	НР выход реле
COM	Оранжевый	ОБЩ выход реле
NC	Коричневый	НЗ выход реле

Подключение электрозамка

Панель вызова имеет и нормально-замкнутый, и нормально-разомкнутый контакты для управления электрозамком. Используйте НР (NO) контакт для управления замком, который должен открываться при подаче питания и закрываться при отключении питания. Используйте НЗ (NC) контакт для управления замком, который должен закрываться при подаче питания и открываться при отключении питания. Для питания электрозамка следует использовать отдельный источник питания.

Примечание: При подключении замка обязательно использование защитного диода типа FR107 или IN4007, см. схемы ниже.



Технические характеристики

Параметры	Значение		
	ST-DS104C	ST-DS206C	ST-DS306C
Модель:	ST-DS104C	ST-DS206C	ST-DS306C
Камера:	¼" CMOS, PAL, 420 ТВЛ, 0.01 лк	¼" CMOS, PAL, 600 ТВЛ, 0.01 лк	¼" CMOS, PAL, 600 ТВЛ, 0.01 лк
Объектив:	3.7 мм, F2.0, 68°		
ИК подсветка:	60°, эффективное расстояние до 5 м		
Материал:	Алюминиевый сплав		
Тип монтажа:	Накладной		
Линия связи с монитором:	4-х проводная		
Реле управления замком:	НР, НЗ, ОБЩ; 3 А, 30 В (DC)		
Питание:	12 В (DC) от монитора, не более 150 мА		
Рабочая температура:	от -40 до +60 °С		
Рабочая влажность:	5% - 95%		
Вес:	0,3 кг		
Габариты:	122 x 41 x 23 мм	140 x 45 x 28 мм	128 x 48 x 30 мм