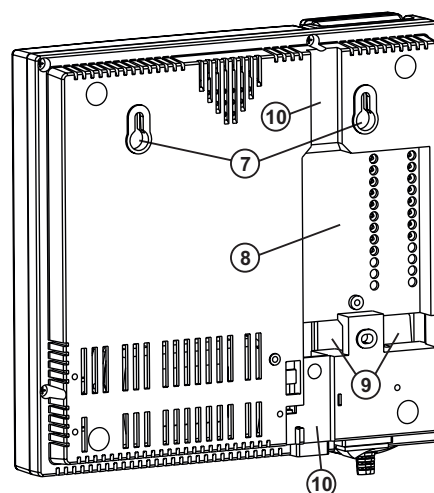
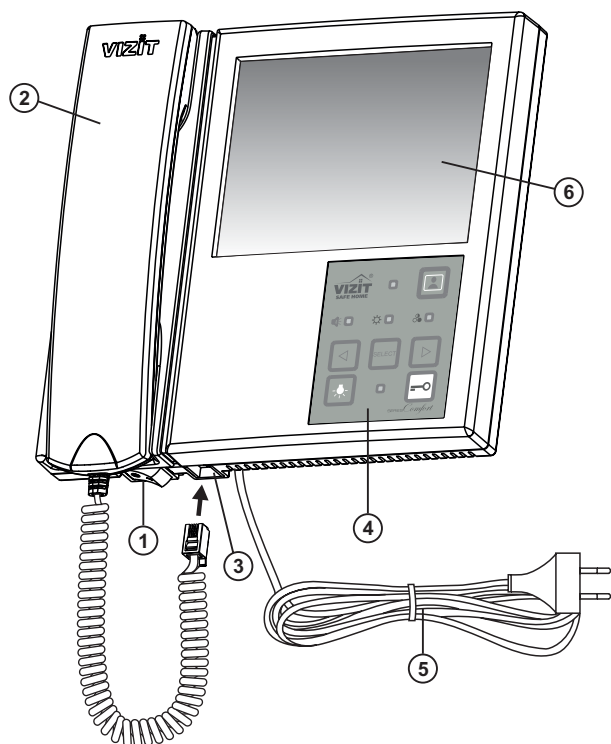


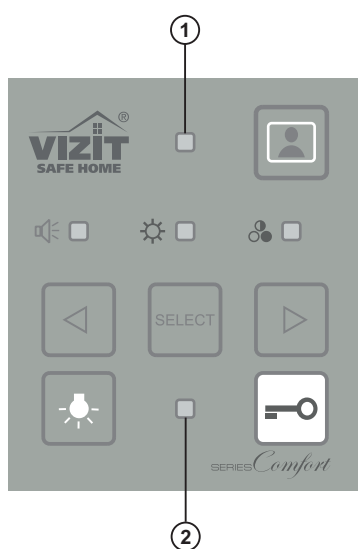
VIZIT-M405, VIZIT-M406 - двухканальные мониторы цветного изображения системы цветности PAL. Предназначены для работы в составе видеодомофонов VIZIT. Модели мониторов аналогичны по конструкции и выполняемым функциям. Отличие заключается в размере используемой TFT LCD панели:

- **VIZIT-M405** - 4 дюйма TFT LCD панель
- **VIZIT-M406** - 5.6 дюйма TFT LCD панель



1. Выключатель питания
2. Трубка переговорная
3. Разъем для подключения трубки
4. Кнопочная панель
5. Сетевой шнур питания
6. Экран монитора - цветной:
4" TFT LCD (для **VIZIT-M405**);
5.6" TFT LCD (для **VIZIT-M406**).
7. Проушины для крепления монитора
8. Ниша для укладки кабелей
9. Отверстия для ввода кабелей
10. Пазы для ввода кабелей

Рисунок 1 - Внешний вид монитора



Кнопки:

- Включение режима видеоконтроля.
- Уменьшение значения выбранной настройки.
- SELECT - Выбор настройки.
- Увеличение значения выбранной настройки.
- Отпирание замка.
- Функциональная кнопка. На время нажатия кнопки включается реле, нормально-разомкнутые контакты (24 В / 1 А) которого подключены к клеммам К1 и К2 монитора. Кнопка может быть использована для управления внешним исполнительным устройством, например, промежуточным реле освещения. Пример включения промежуточного реле приведен на рисунке 4.

Индикаторы настроек:

- громкость сигнала вызова
- яркость изображения
- насыщенность изображения

- ① - Индикатор включения питания
- ② - Индикатор отпирания замка

Рисунок 2 - Назначение кнопок и индикаторов на клавиатуре

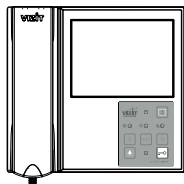
ФУНКЦИИ МОНИТОРА

- Возможность подключения к монитору:
 - двух блоков вызова;
 - кнопки ЗВОНОК;
 - электромеханического замка / защёлки триггерного типа;
 - исполнительного устройства, например, промежуточного реле освещения.
- Вызов абонента и видеоконтроль обстановки перед телекамерой блока вызова.
- Дуплексная связь между абонентом и посетителем.
- Вызов абонента при нажатии кнопки ЗВОНОК.
- Видеоконтроль обстановки перед телекамерами блоков вызова по инициативе абонента.
- Активация (видеоконтроль и связь) малоабонентских блоков вызова по инициативе абонента.
- Формирование сигнала открывания замка.
- Световая индикация включения питания, одновременных вызовов, выбранных настроек.
- Индивидуальные вызывные сигналы для каждого блока вызова и кнопки ЗВОНОК.
- Регулировка громкости вызова (3 уровня).
- Регулировка яркости и насыщенности цветного изображения для каждой из подключённых к монитору телекамер (контрастность регулируется автоматически).

Перечень устройств, подключаемых к монитору

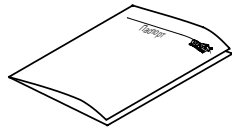
- Все модификации перечисленных блоков вызова малоабонентских видеодомофонов **VIZIT: БВД-401, -403, -405, -406, -407, -410, -411.**
- Блоки коммутации и разветвители видеосигнала из состава многоабонентских видеодомофонов **VIZIT: БК-4М, -4MV, -4MVE, -4AV, -10, -30М, -100М, РВС-4, РВС-4М, РВЕ-4.**
- Кнопка ЗВОНОК - кнопка с нормально-разомкнутым контактом.
- Телекамеры цветного изображения с композитным (CVBS) видеовыходом системы цветности PAL, напряжением питания 12 В и током потребления не более 300 мА.
- Блок вызова **БВД-403СРО** (телеамера + кнопка ЗВОНОК).
- Электромеханические замки и защёлки триггерного типа (12 В / 1 А макс.), механизм которых разблокируется и остаётся в открытом состоянии после кратковременной подачи напряжения на катушку замка / защёлки. Для заблокирования механизма необходимо открыть и вновь закрыть дверь.

КОМПЛЕКТНОСТЬ



x 1

Монитор VIZIT-M405
(VIZIT-M406)



x 1

Паспорт

Крепёжные элементы



x 3

Шуруп 4x30



x 3

Дюбель 6x30

УКАЗАНИЯ МЕР БЕЗОПАСНОСТИ

ВНИМАНИЕ! Во включённом в сеть мониторе имеется опасное напряжение - **220 В**.

Сетевая розетка должна быть легко доступна.

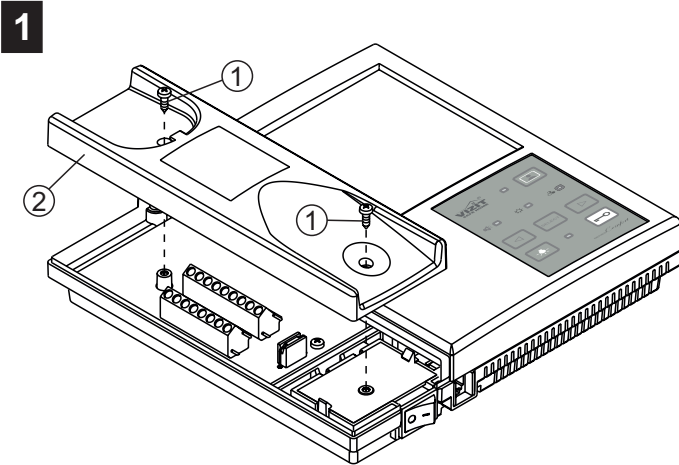
Не допускайте попадания на корпус жидких, химически активных веществ.

При очистке монитора отключите его от сети и не используйте моющие средства.

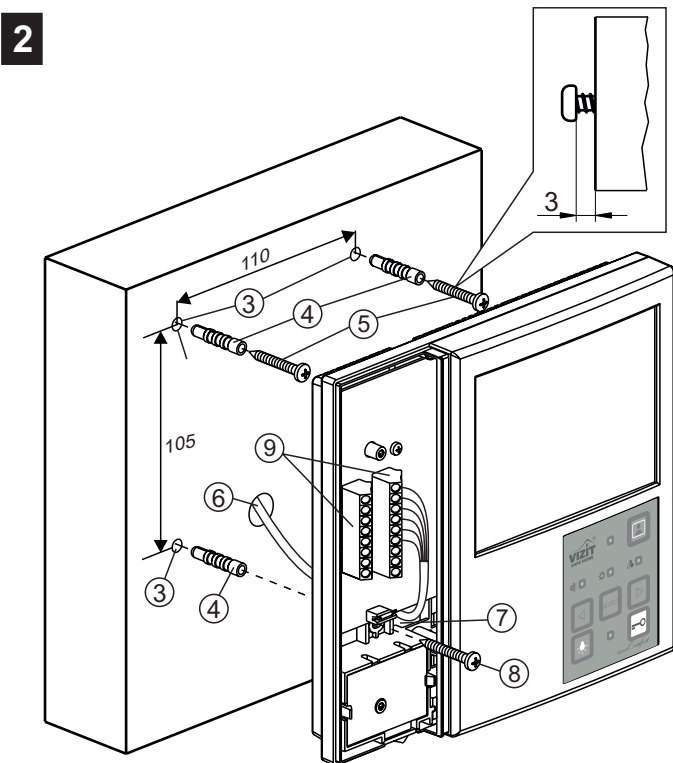
Запрещается

- производить монтажные и ремонтные работы при включенном питании
- производить ремонт вне специализированных сервисных организаций

ПОРЯДОК УСТАНОВКИ



- Открутите саморезы (1) крепления левой крышки (2).
- Снимите крышку.

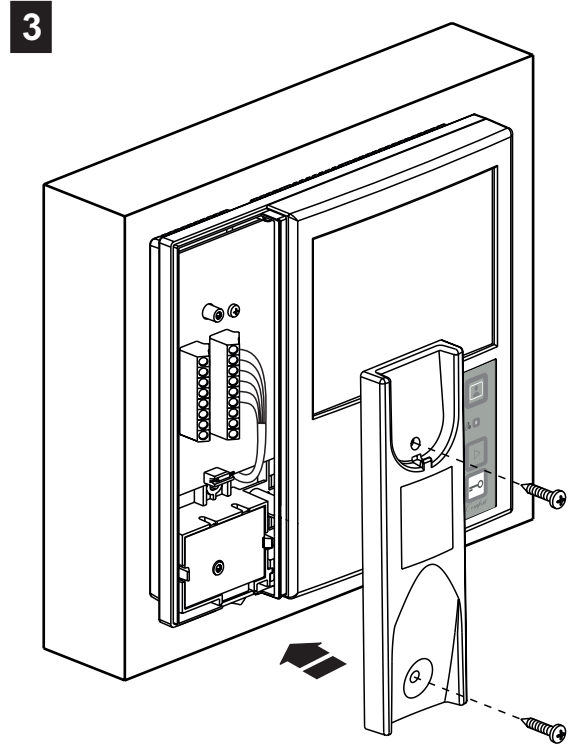


- Выберите место установки монитора. Рекомендуемая высота установки - 150 см от пола.
- Просверлите в стене 3 отверстия (3) диаметром 6 мм и глубиной 30 мм.
- Установите в отверстия дюбели (4).
- Закрутите шурупы (5), как показано на рисунке.
- Заведите кабели (6) в отверстия (7).
- Повесьте монитор на шурупы (5).
- Закрепите монитор шурупом (8).

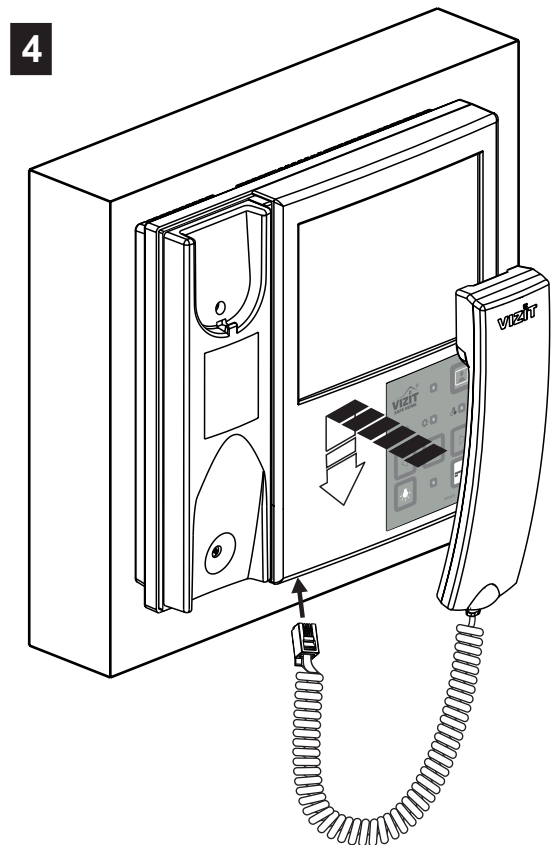
Примечание.

Дюбели и шурупы входят в комплект монитора.

- В соответствии со схемами, приведенными в разделе **ПРИМЕРЫ СХЕМ СОЕДИНЕНИЙ** подключите кабели к клеммам (9) и уложите их в нишу (см. рисунок 1).



- Установите левую крышку на место.

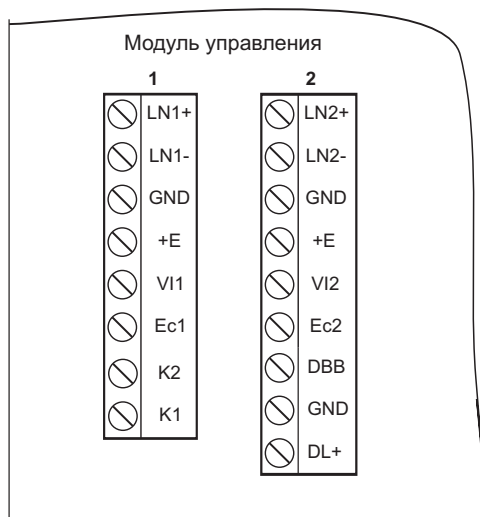


- Подключите и повесьте трубку.

Рисунок 3 - Установка монитора

ПОДКЛЮЧЕНИЕ

Наименования клемм монитора и их назначение приведены на рисунке 4.



Группа клемм	Цепь	Назначение	Адрес
1	LN1 +	Линия связи монитора и блока вызова 1	К блоку вызова 1 или блоку коммутации
	LN1 -		
	GND	Общий провод	
	+E	Питание блока вызова	
	VI1	Вход видеосигнала от телекамеры 1	
	Ec1	Питание телекамеры 1	
	K2	Нормально-разомкнутый контакт (24 В / 1 А макс.) для управления внешним исполнительным устройством	
	K1		
2	LN2 +	Линия связи монитора и блока вызова 2	К блоку вызова 2 или блоку коммутации
	LN2 -		
	GND	Общий провод	
	+E	Питание блока вызова	
	VI2	Вход видеосигнала от телекамеры 2	
	Ec2	Питание телекамеры 2	
	DBB	Подключение контакта кнопки ЗВОНОК	К кнопке ЗВОНОК
	GND	Общий провод	К кнопке ЗВОНОК
	DL+	Питание электромеханического замка / защёлки	К замку / защёлке

Рисунок 4 - Расположение клемм и наименование цепей

Подключение монитора производится в соответствии со схемами, приведенными в разделе **ПРИМЕРЫ СХЕМ СОЕДИНЕНИЙ**.

Требования к соединительным линиям между монитором и блоками многоабонентского видеодомофона изложены в инструкции соответствующего блока вызова / блока управления.

ПРИМЕРЫ СХЕМ СОЕДИНЕНИЙ

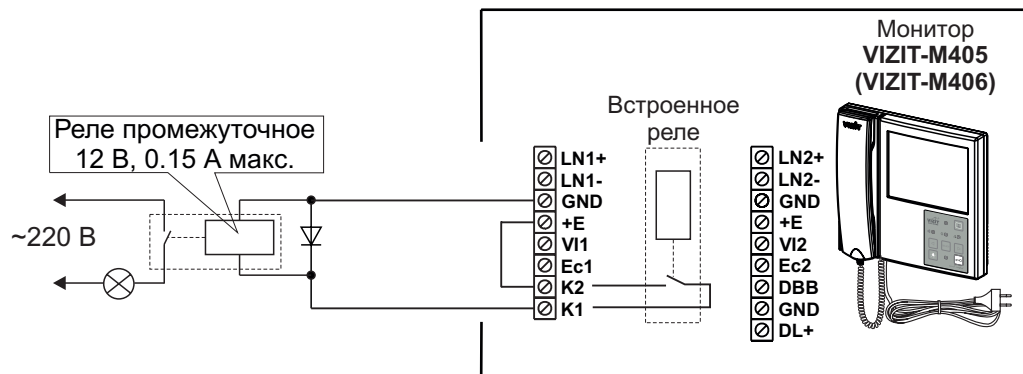



Рисунок 5 - Схема соединений промежуточного реле с питанием обмотки от встроенного в монитор источника питания.
Реле включается на время нажатия кнопки  монитора.

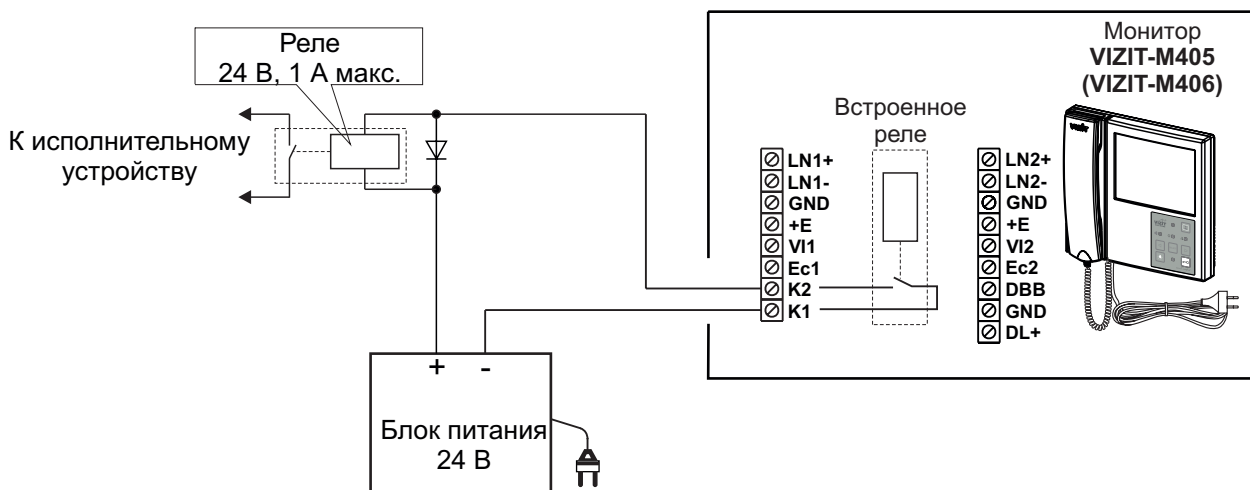



Рисунок 6 - Схема соединений промежуточного реле с питанием обмотки от внешнего блока питания.
Реле включается на время нажатия кнопки  монитора.

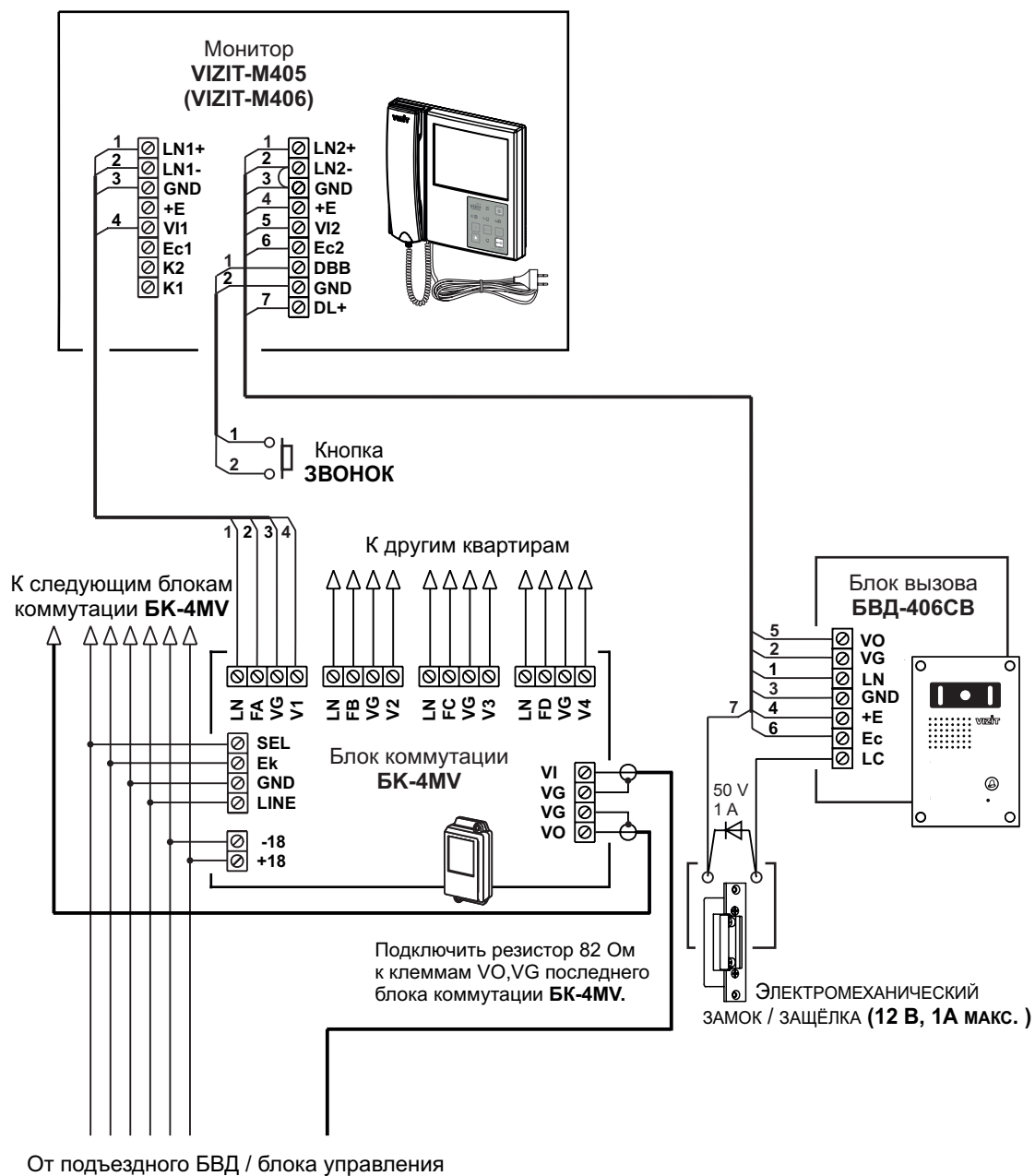


Рисунок 7 - Схема соединений монитора VIZIT-M405 (VIZIT-M406) с блоком коммутации БК-4MV, малоабонентским блоком вызова и кнопкой ЗВОНОК

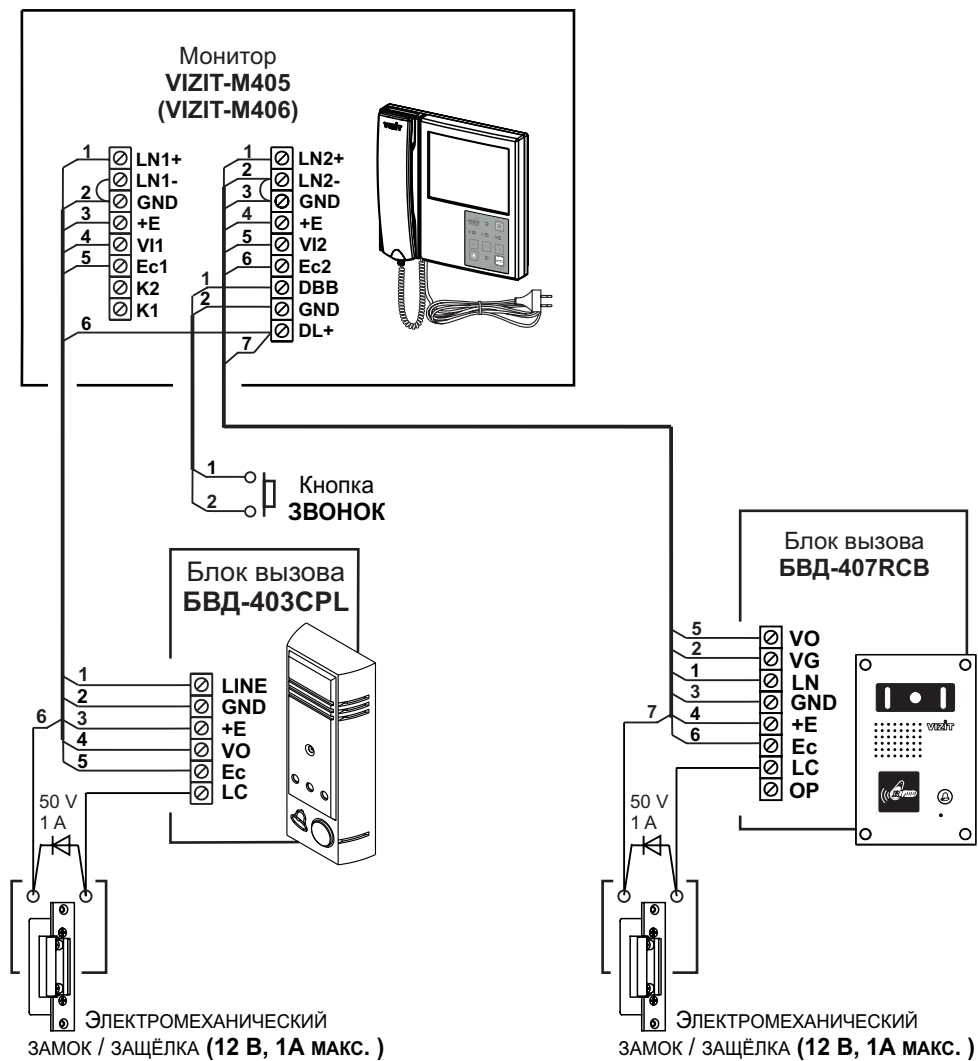


Рисунок 8 - Схема соединений монитора **VIZIT-M405 (VIZIT-M406)** с двумя малоабонентскими блоками вызова и кнопкой **ЗВОНОК**

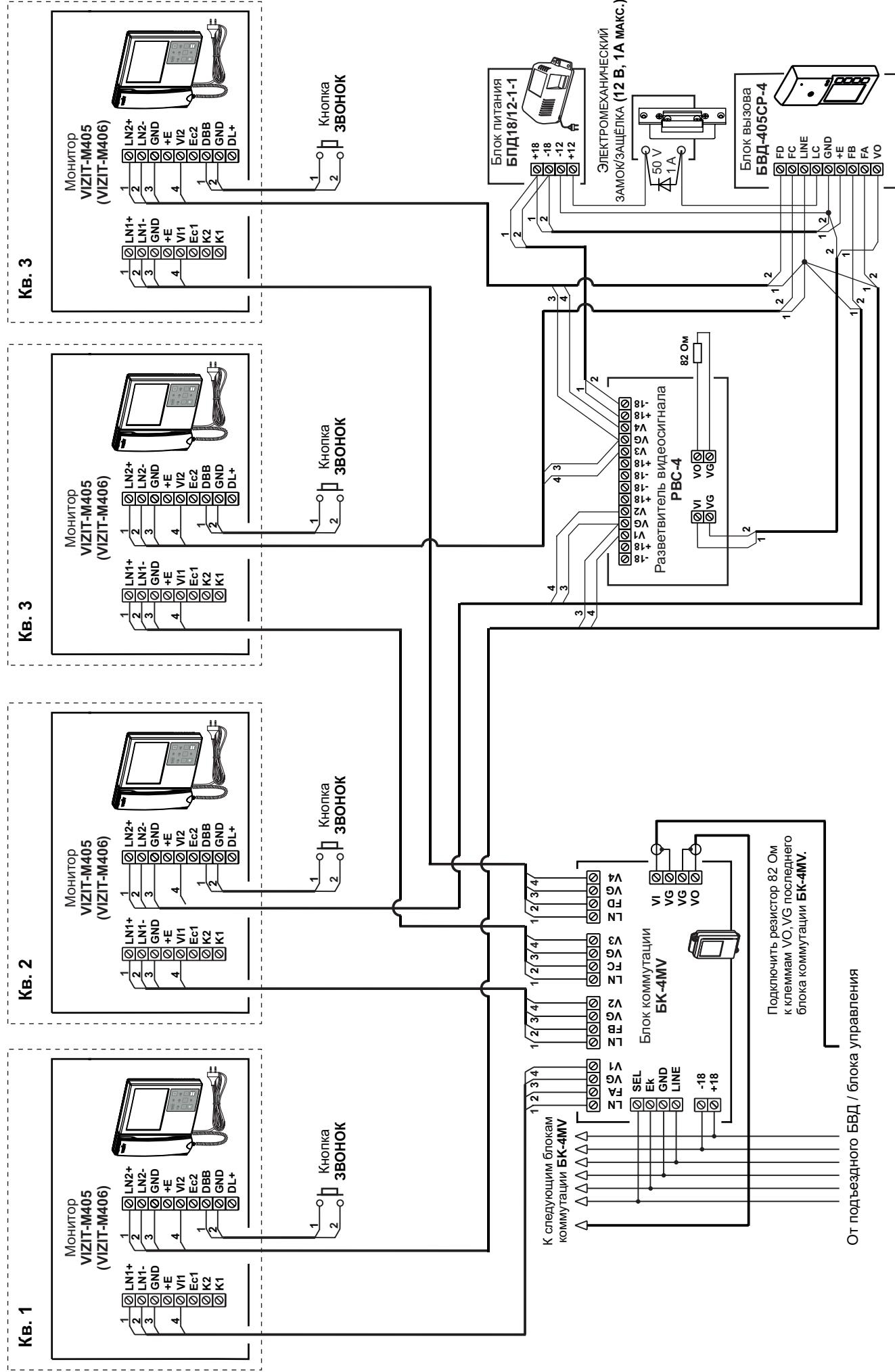


Рисунок 9 - Схема соединений мониторов VIZIT-M405 (VIZIT-M406) с блоком коммутации БК-4MV и блоком вызова БДВ-405СР-4

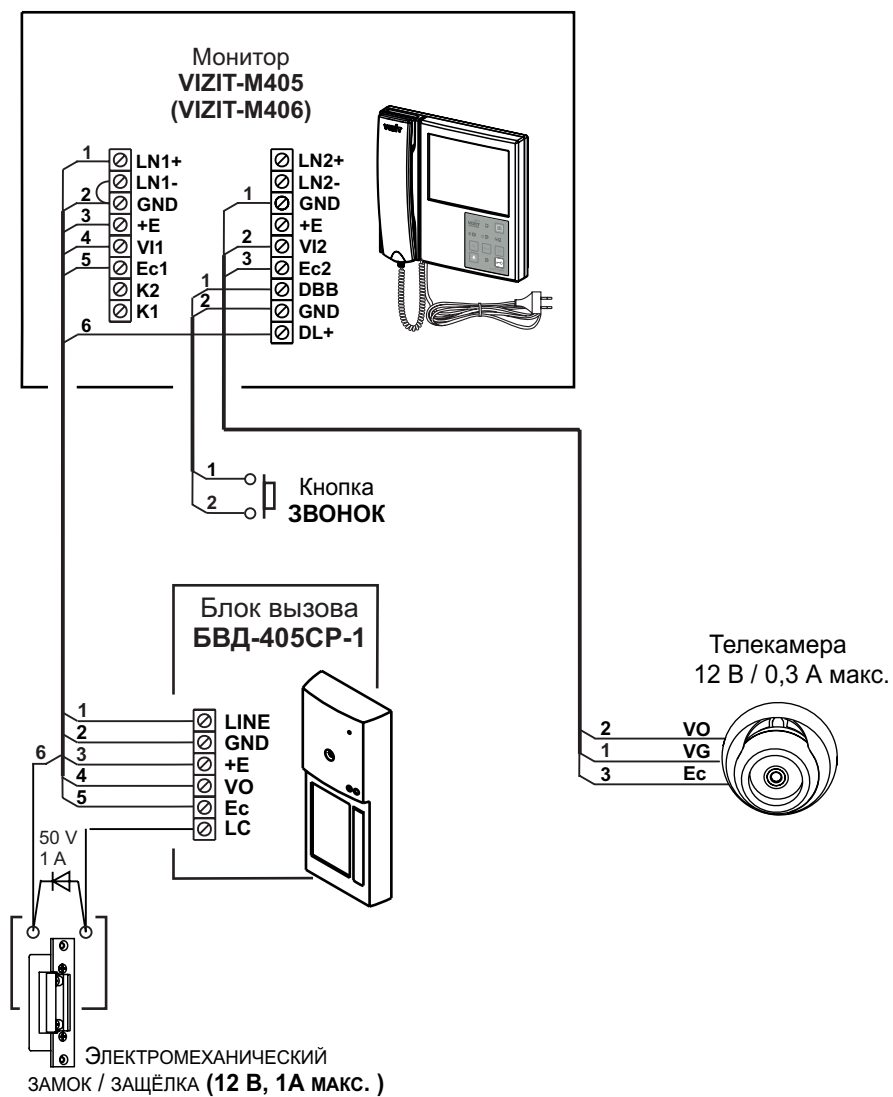


Рисунок 10 - Схема соединений монитора **VIZIT-M405 (VIZIT-M406)** с малоабонентским блоком вызова, дополнительной (купольной) телекамерой и кнопкой ЗВОНОК

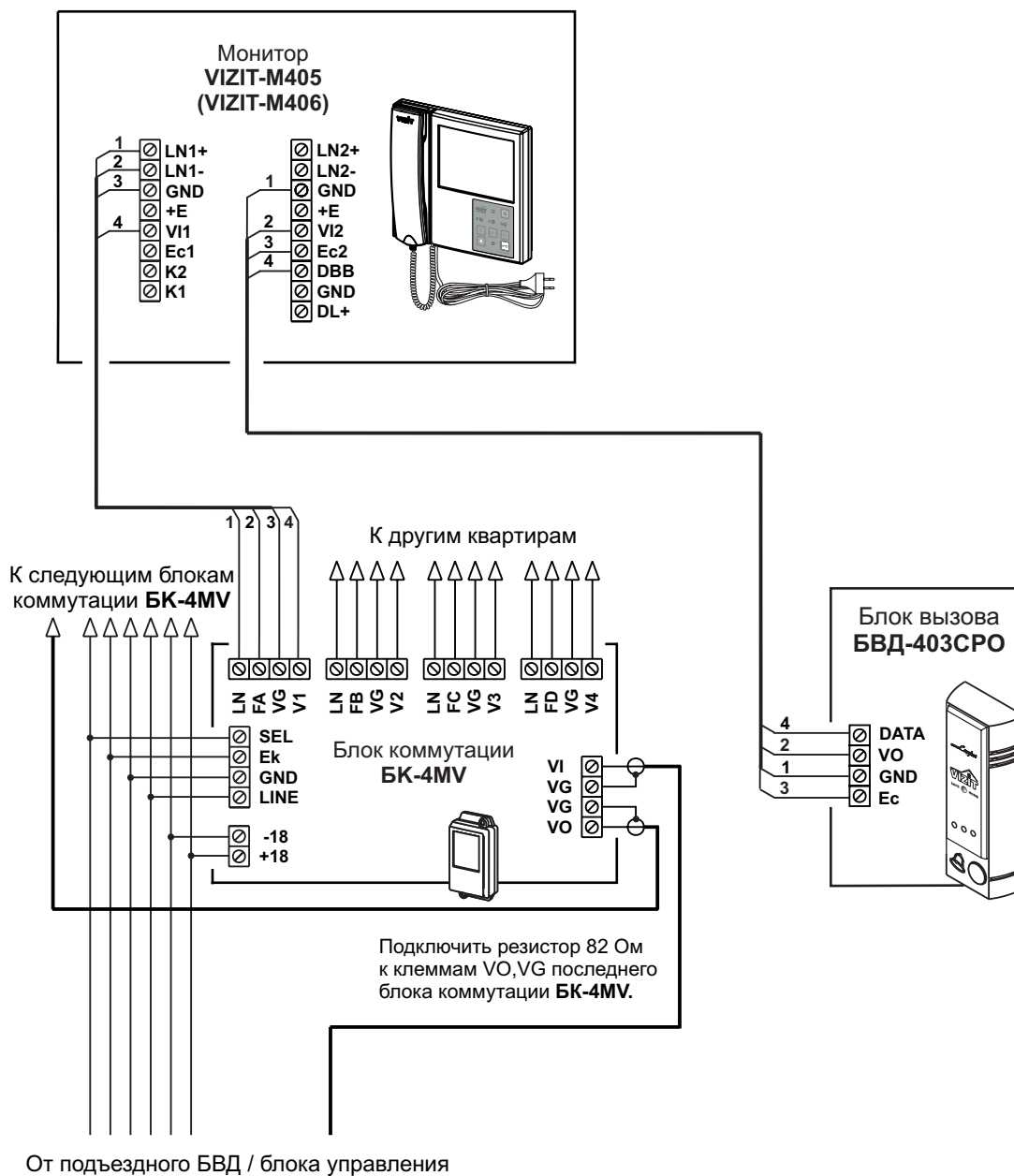


Рисунок 11 - Схема соединений монитора **VIZIT-M405 (VIZIT-M406)** с блоком коммутации **БК-4MV** и блоком вызова **БВД-403CPO** (телекамера + кнопка ЗВОНОК)

НАСТРОЙКА



Перед включением монитора проверьте правильность монтажа, отсутствие замыканий между подключенными цепями.

Включите монитор выключателем питания.

При этом индикатор включения питания монитора светится зелёным цветом.

Установите необходимые яркость и насыщенность цветного изображения для каждой из подключённых к монитору телекамер (телекамеры блоков вызова, купольные телекамеры).

- **Выбор телекамер** производится последовательными нажатиями кнопки . Изображение с выбранной телекамеры отображается на экране монитора.

- **Выбор настройки** производится последовательными нажатиями кнопки **SELECT**. Индикатор выбранной настройки  (яркость) или  (насыщенность) светится красным цветом.

- **Для увеличения яркости и насыщенности** нажимайте кнопку . Соответствующий индикатор мигает.


При достижении максимального значения мигание прекращается.

- **Для уменьшения яркости и насыщенности** нажимайте кнопку . Соответствующий индикатор мигает.

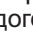

При достижении минимального значения мигание прекращается.

Примечание. Монитор автоматически выходит из режима настроек через 7 секунд после последнего нажатия кнопки.

Установите громкость вызова (3 уровня).

- Нажмите кнопку .

- Нажмите кнопку **SELECT**. Индикатор  светится красным цветом.

- Нажимайте  или . После каждого нажатия звучит тестовый сигнал с установленным уровнем громкости и мигает индикатор. При достижении минимального или максимального уровня мигание прекращается.

Примечание. Уровень громкости вызова не устанавливается индивидуально для каждого из блоков вызова и кнопки ЗВОНОК и является одинаковым для всех подключённых устройств.

Установите реакцию монитора на нажатие кнопки ЗВОНОК.

Возможно два варианта.

1. При нажатии кнопки ЗВОНОК на экране монитора **появляется** изображение с телекамеры, подключённой к группе клемм 2 (**заводская установка**).

2. При нажатии кнопки ЗВОНОК экран светится синим цветом.

Первый вариант рекомендуется для схем, приведенных на рисунках **10, 11**.



Второй вариант рекомендуется для схем, приведенных на рисунках **7 - 9**.

- Выключите монитор выключателем питания.

- Нажмите и удерживайте кнопку **SELECT**.

- Включите монитор выключателем питания.

- Отпустите кнопку после третьего звукового сигнала.


- Нажмите кнопку  для выбора варианта 2 или кнопку  для выбора варианта 1. Звучит сигнал. Установка выполнена.

ПРОВЕРКА И ПОРЯДОК РАБОТЫ

Вызов и связь с блоком вызова.

Наберите номер или нажмите кнопку вызова квартиры, в которой установлен монитор. Звучит вызов, на экране появляется изображение с телекамеры блока вызова.

Снимите трубку и проверьте дуплексную связь.

Для отпирания замка нажмите и удерживайте 2...3 секунды кнопку . Включается индикатор отпирания замка. После отпускания кнопки продолжается связь. Повесьте трубку. Экран гаснет, монитор переходит в дежурный режим.

Примечание. Замок также может быть открыт во время вызова и без снятия трубки. Нажмите кнопку .

После отпускания кнопки монитор переходит в дежурный режим.

Проверка функционирования монитора со вторым блоком вызова производится аналогично.

Вызов кнопкой ЗВОНОК.


При нажатии кнопки ЗВОНОК в мониторе звучит сигнал. На экране либо появляется изображение с телекамеры, подключённой к группе клемм 2 монитора, либо отображается синий экран, в зависимости от установки реакции монитора на нажатие кнопки ЗВОНОК (см. раздел **НАСТРОЙКА**).

Одновременные вызовы.

В случае одновременных вызовов начинает мигать индикатор включения питания. Для переключения с одного блока вызова на другой кратковременно нажмите кнопку .


Активация малоабонентского (индивидуального) блока вызова по инициативе абонента.

Для активации блока вызова, подключённого к группе клемм **1**, снимите трубку. На экране появляется изображение, устанавливается связь.

Для активации блока вызова, подключённого к группе клемм **2**, дважды нажмите кнопку  и снимите трубку. На экране появляется изображение, устанавливается связь.

Вызов консьержа

Если в составе многоабонентского видеодомофона используется пульт консьержа **VIZIT** и подъездная линия связи подключена к группе клемм **1**, то снятие трубки приводит к началу процедуры связи "Абонент - консьерж" (подробности указаны в инструкциях по эксплуатации пультов консьержа **VIZIT**).

Если подъездная линия связи многоабонентского видеодомофона подключена к группе клемм **2**, то для связи с консьержем необходимо снять трубку и кратковременно нажать кнопку .

ТЕХНИЧЕСКИЕ ПАРАМЕТРЫ

Тип экрана:	4" (100 мм) TFT LCD (для VIZIT-M405) 5.6" (140 мм) TFT LCD (для VIZIT-M406)
Напряжение питания переменного тока частотой (50/ 60) Гц, В	160...240
Собственная потребляемая мощность, Вт, не более:	
- дежурный режим	1
- вызов, экран включён	3
Вход видеосигнала:	
- входное сопротивление, Ом	470
- входное напряжение, В, р-р	1,0...1,8
Габаритные размеры, мм, не более:	
- ширина	196
- высота	190
- глубина	53
Масса, кг, не более	0,8

УСЛОВИЯ ЭКСПЛУАТАЦИИ

Температура воздуха:	от плюс 5 до плюс 40 °С
Относительная влажность:	до 93% при 25 °С